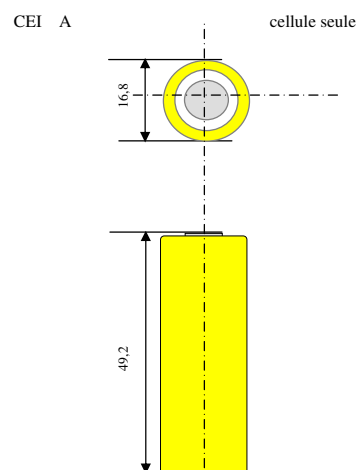
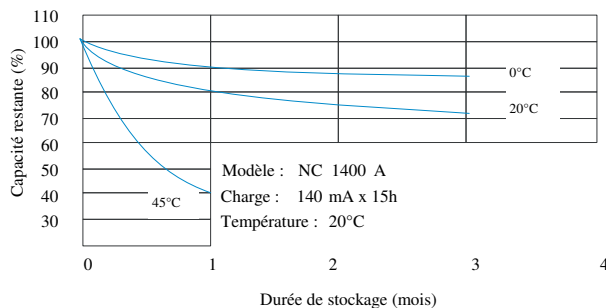
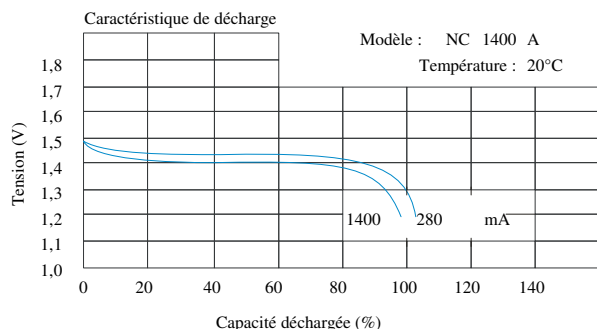
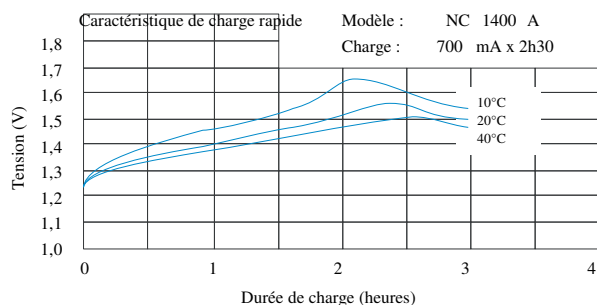
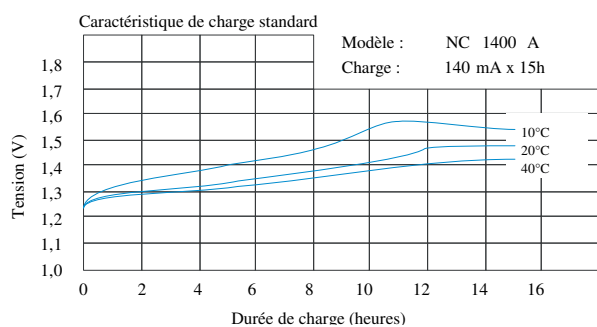


ACCU NICKEL CADMIUM - Ni-CD

Modèle :	NC 1400 A 1	
Description :	Accu Ni-CD rechargeable, dessus plat,	Format : A
Capacité nominale :	1400 mAh à 280 mA de courant de décharge	CEI : A
Tension nominale :	1,2 Volt	Diamètre : 16,8 mm
Tension de coupure :	0,9 Volt	Hauteur : 49,2 mm
Tension de fin de charge :	≤ 1,6 Volt	
Tension de fin de décharge :	≥ 0,9 Volt	
Poids :	32 g	
Durée de vie :	≥ 500 cycles (conformément à IEC 61951-2 2nd Ed. 2003-04)	
Charge :	Maintient	42 à 70 mA
	Standard	140 mA x 15h
	Rapide	700 mA x 2h30 (avec contrôle de fin de charge)
Recharge :	Recommandée tous les 3 à 6 mois	
Température d'utilisation :	Charge std & maintient	0 °C to +45 °C
	Charge Rapide	-10 °C to +40 °C
	Décharge	-20 to +60 °C
	Stockage	-20 to +40 °C
	Charge permanente	42 mA pendant 28 jours sans fuite ni explosion.
Rétention de charge :	Après une charge standard, >60% à l'issue de 28 jours de stockage	
Fuite :	Aucune fuite, ni explosion lorsque utilisé selon spécification.	
Vibration :	Pas de détérioration après un essai vibratoire, d'amplitude 4mm, fréquence 1000/min, pendant 60 min.	
Chocs :	Pas de détérioration après 3 chutes d'une hauteur de 450mm sur une surface en bois.	



Données pour information seulement, sujettes à changement sans avis préalable

Date :	03/10/2009	Jade-Technologie ©2009	Type :	NC 1400 A
Ver :	1.1_FR	3, rue de Longjumeau - F91300 - Tel. +33 1 60116159 - Fax +33 1 60133752	www.jade-technologie.com	A

409014